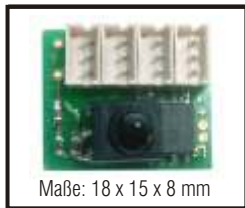
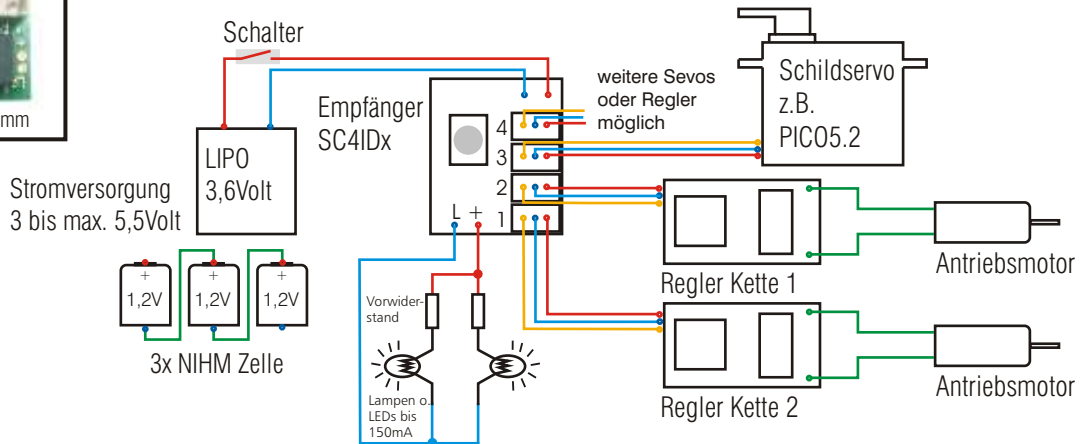


SC4 (Infrarot 455 kHz Empfänger für Kettenfahrzeuge)



SCHALTPLAN: Beispielschaltung



BELEGUNG am SIKU-Sender:



Belegung am Siku Sender	Bestellnummern:
1 = Fahren über 2 Motoren (1&2)	SC4ID1 = für Modellwahlschalter 1
2 = Lenkung über 2 Motoren (1&2)	SC4ID2 = für Modellwahlschalter 2
3 = Zusatzkanal 1 = Hydraulik	SC4ID3 = für Modellwahlschalter 3
4 = Zusatzkanal 2 = Anhänger	SC4ID4 = für Modellwahlschalter 4
L = Licht (L)	

ZUR FUNKTION DES EMPFÄNGERS SC4:

Die Aufgabe des Empfängers ist die Decodierung der empfangenen IR-Signale zur Steuerung von Standard Modellbau Servos, Reglern u.s.w.. (1 bis 2 ms Impulsausgänge Mitte 1,5 ms)

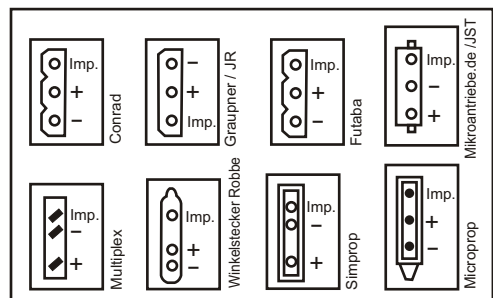
Die Fahrfunktion (1) wird mit Lenkfunktion (2) speziell für den Betrieb von Raupenfahrzeugen und Booten mit 2 Antriebsmotoren gemischt. Zum Betrieb der Motoren werden zwei Fahrtregler benötigt.

- Die Empfänger sind fest vorprogrammiert auf eine bestimmte ID (1, 2, 3 oder 4), entsprechend den Tasten auf dem SIKU Control Sender;
- Die Versorgungsspannung muß im Bereich von min. 3V bis max. 5,5V liegen.

Zur Versorgung eignen sich am besten ein Modellbau Lithium Polymer Akku oder 3 NIHM Akkuzellen;

- Nach dem Einschalten des Empfängers bewegt sich kurz das Lenkservo, dies dient zur Bestätigung dafür, daß das Modell eingeschaltet ist.

STECKERBELEGUNG von verschiedenen Modellbauerherstellern (zur Information):



ACHTUNG: Vor der Inbetriebnahme des Bausteins sind alle Anschlüsse auf korrekte Polarität zu prüfen, denn verpolte Betriebsspannung kann zur sofortigen Zerstörung des Empfängers und der angeschlossenen Bauteile führen!